

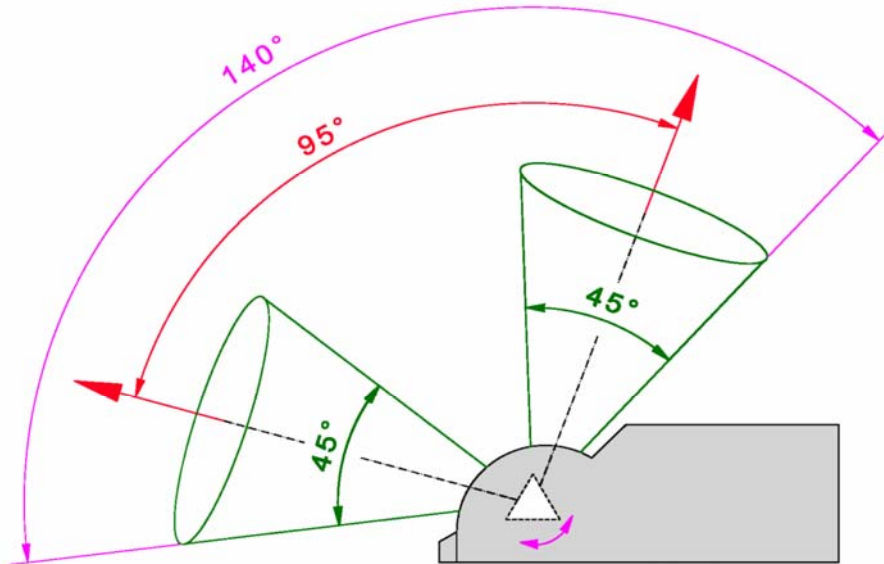
FIBEROPTIC

Multiscopio



Il multiscopio della Fiber Optic è un moderno strumento ottico d'alta qualità progettato per quelle applicazioni industriali dove è richiesta l'ispezione visiva di una vasta zona. Di costruzione precisa e robusta è facile da utilizzare e praticamente esente da manutenzioni. Un sistema di lenti acromatiche di altissima qualità fornisce immagini ad alta risoluzione, ottima riproduzione del colore e totale nitidezza sull'intero campo visivo.

Dispositivo Ottico



Il multiscopio differisce dall'endoscopio standard principalmente per il dispositivo ottico. Tale dispositivo, che permette di riprodurre l'immagine della zona da ispezionare, incorpora una lente prismatica a posizione regolabile, che può spaziare da -7° a $+133^\circ$ di direzione per un campo totale di 140° . Una ghiera, messa nella parte anteriore del gruppo oculare, permette la regolazione della lente prismatica con la stessa mano che impugna il multiscopio.

Modelli

La Fiber Optic produce una gamma completa di multiscopi con illuminazione a fibra ottica, che si differenziano fra di loro per diametro e lunghezza utile di lavoro.

Multiscopio con illuminazione a fibra ottica

| Codice articolo | Diametro esterno | Lunghezza utile di lavoro in mm. | Direzione visiva | Campo visivo | Tubicino rotante |
|------------------|------------------|----------------------------------|------------------|--------------|------------------|
| M060 – 175 - 045 | 6,0 | 175 | -7 - +133 | 45° | si |
| M060 – 245 - 045 | | 245 | | | |
| M060 – 315 - 045 | | 315 | | | |
| M060 – 385 - 045 | | 385 | | | |
| M060 – 455 - 045 | | 455 | | | |
| M060 – 945 - 045 | | 945 | | | |
| | | | | | |
| M080 – 115 - 045 | 8,0 | 115 | -7 - +133 | 45° | si |
| M080 – 185 - 045 | | 185 | | | |
| M080 – 255 - 045 | | 255 | | | |
| M080 – 325 - 045 | | 325 | | | |
| M080 – 395 - 045 | | 395 | | | |
| M080 – 465 - 045 | | 465 | | | |
| M080 – 605 - 045 | | 605 | | | |
| | | | | | |
| M090 – 205 - 045 | 9,0 | 205 | -7 - +133 | 45° | si |
| M090 – 305 - 045 | | 305 | | | |
| M090 – 405 - 045 | | 405 | | | |
| M090 – 505 - 045 | | 505 | | | |
| M090 – 605 - 045 | | 605 | | | |
| M090 – 705 - 045 | | 705 | | | |
| M091 – 405 - 045 | | 1405 | | | |
| | | | | | |
| M120 – 205 - 045 | 12,0 | 205 | -7 - +133 | 45° | si |
| M120 – 305 - 045 | | 305 | | | |
| M120 – 405 - 045 | | 405 | | | |
| M120 – 505 - 045 | | 505 | | | |
| M120 – 605 - 045 | | 605 | | | |
| M121 – 005 - 045 | | 1005 | | | |
| | | | | | |
| M140 – 205 - 045 | 14,00 | 205 | -7 - +133 | 45° | si |
| M140 – 305 - 045 | | 305 | | | |
| M140 – 405 - 045 | | 405 | | | |
| M140 – 505 - 045 | | 505 | | | |
| M140 – 605 - 045 | | 605 | | | |
| M140 – 705 - 045 | | 705 | | | |
| M141 – 505 - 045 | | 1505 | | | |