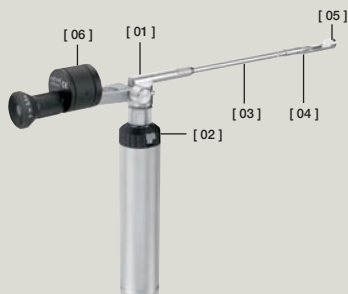


Un sistema universale

Gli strumenti d'ispezione per fori e cavità di diametro maggiore di 9 mm e di profondità fino a 1.000 mm sono largamente utilizzati nelle applicazioni industriali. La gamma HEINE comprende molti elementi differenti pensati appositamente per le situazioni in cui è necessario passare velocemente da un tipo di ispezione ad un altro. Un ulteriore vantaggio sta nella disponibilità di lenti ottiche d'ingrandimento per tali strumenti.



Il kit:

L'elemento di base della **sonda alogena XHL Xenon** è la testina di sonda a 3,5V [01] con connettore automatico per l'alimentazione a 3,5V [02]. Sonde di varie lunghezze [03] possono essere collegate con la filettatura M 6 fornita. Anch'esse hanno, a loro volta, una filettatura interna in cui viene avvitata la lampadina alogena XHL Xenon 3,5V [04].

Alle sonde possono essere adattati specchi di vari diametri [05] che possono essere ruotati in qualsiasi posizione a seconda delle esigenze. Essi sono progettati in modo da non staccarsi accidentalmente dalla sonda. L'ingrandimento ottico può essere ottenuto tramite una semplice lente imperniata o un telescopio prismatico di precisione focalizzabile [06] con un semplice connettore a frizione.

Sensori ottici e sonde a specchio



Sensori ottici e sonde a specchio per illuminazione alogena XHL Xenon

3,5 V

Testina della sonda	T-00.25.100
Sonda diam. 5 mm, lunghezza 100mm, con lampadina 3,5V	T-02.25.120
idem, lunghezza 200 mm	T-02.25.121
idem, lunghezza 300 mm	T-02.25.122
idem, lunghezza 400 mm	T-02.25.123
idem, lunghezza 500 mm	T-02.25.124
Puntale per sonda, lunghezza 500mm, diam. 8 mm	T-00.25.129
Sensore ottico flessibile, lunghezza 500 mm	T-02.25.130

Specchi

Specchi smontabili con solidi fissaggi a baionetta, combinabili con tutti i tipi di sonde

Specchio in acciaio smontabile, diam. 8mm	T-00.25.300
idem, diam. 12 mm	T-00.25.301
Specchio smontabile in vetro, diam. 16 mm	T-00.25.305
idem, diam. 20 mm	T-00.25.306
idem, diam. 25 mm	T-00.25.307
idem, diam. 30 mm	T-00.25.308

Telescopio prismatico focalizzabile 3 - 5,5x (per tutti i tipi di sonde)	T-00.25.350
--	-------------

Lampadina alogena XHL Xenon 3,5V di ricambio	T-02.88.066
--	-------------

Set d'ispezione T-518 J

Composto da:

Testina di sonda, 5 sonde di lunghezza 100 - 500 mm, lente imperniata 2x, telescopio prismatico, 2 specchi smontabili in acciaio, diam. 8 e 12 mm, 4 specchi smontabili in vetro, diam. da 16 a 30 mm, Lampadina alogena XHL Xenon 3,5V di ricambio, in confezione trasparente con manico per batteria BETA per 3 batterie a secco

T-518.20.123

• Fonti di illuminazione e di alimentazione:

Versione 3,5V: Manico di batteria con batterie a secco 3 LR14 o manici ricaricabili NiMH o Li-ion.



Per maggiori informazioni sulle fonti di alimentazione HEINE vedere alle pagine 30-33.

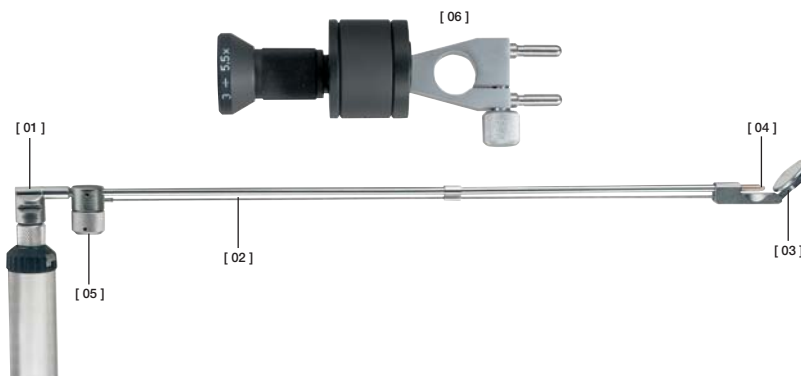
Sonda a specchio con regolazione a distanza dello specchio

For apertures from 30mm diameter, Direction of view 30° to 120°

Per ispezionare cavità o buchi di largo diametro ma con foro d'entrata relativamente piccolo, questi strumenti offrono il vantaggio di permettere all'utente di osservare in qualsiasi direzione, anche indietro! Questo è possibile grazie allo specchio regolabile.

Struttura: Un tubo rigido [02] è collegato alla testa dello strumento [01] che ha un connettore automatico per un manico 3,5V. L'estremità opposta del tubo è munita di uno specchio regolabile [03] e di una lampadina alogena XHL Xenon fissata ad esso. Lo specchio è regolabile tramite un'asta di comando che si muove parallelamente allo specchio stesso, la quale asta è a sua volta azionata da un pomello di controllo [05] montato davanti alla testa dello strumento.

Con la sonda a specchio possono essere utilizzati specchi di vari diametri, tutti saldamente fissati per evitarne l'allentamento. La lampadina 3,5V produce un'ampia macchia di luce intensa, che consente un esame molto accurato e l'identificazione dei dettagli, specialmente quando viene utilizzato il telescopio prismatico [06] con ingrandimento di 3 - 5,5x.



Sonda a specchio con regolazione a distanza dello specchio

3,5V

Sonda a specchio con testina fissa e specchio regolabile a distanza,

diam. 5 mm, lunghezza 400 mm, con lampadina 3,5V, senza manico

T-02.25.200

Specchio in vetro con fissaggio a vite, diam. 20 mm

T-00.25.201

idem, diam. 25 mm

T-00.25.202

idem, diam. 30 mm

T-00.25.203

Telescopio prismatico focalizzabile 3 - 5,5 x (per tutti i tipi di sonde)

T-00.25.350

Lampadina alogena XHL Xenon 3,5V di ricambio

T-02.88.066

Set di Ispezione T-516 G

Composto da:

Sonda a specchio con regolazione a distanza dello specchio,

lunghezza 400mm, 3 specchi in vetro con fissaggio a vite, diam.

da 20 a 30mm, Telescopio prismatico, lampadina alogena XHL Xenon

3,5V di ricambio, in confezione trasparente con manico per batteria

BETA per 3 batterie a secco

T-516.20.123



• Fonti di illuminazione e di alimentazione:

Versione 3,5V: Manico di batteria con batterie a secco 3 LR14 o manici ricaricabili NIMH o Li-ion.



Per maggiori informazioni sulle fonti di alimentazione HEINE vedere alle pagine 30-33

Specchio per ispezione a gambo dritto per 3,5V



Specchio per ispezione a gambo dritto e specchio piatto

Specchio per ispezione a gambo dritto

con connettore automatico per tutti i manici 3,5V. Munito di filettatura per uno specchio piatto o concavo, per un ingrandimento di 2-3x, a seconda della distanza dall'oggetto.

3,5 V

Portaspecchio dritto, lungh. 100mm, con lampadina 3,5V

T-02.12.109

Specchio per ispezione a gambo dritto, completo di lampadina e specchio piatto, diam. 20mm

T-02.12.101

Specchio con fissaggio a vite, diam. 20mm, piatto
idem, concavo (per ingrandimento)

T-00.12.103

T-00.12.104

Lampadina alogena XHL Xenon 3,5V di ricambio

T-02.88.063



∴ Fonti di illuminazione e di alimentazione:

Versione 3,5V: Manico di batteria con batterie a secco 3 LR14 o manici ricaricabili NiMH o Li-ion.

Per maggiori informazioni sulle fonti di alimentazione HEINE vedere alle pagine 30-33.

Mini sensori ottici e sonde a specchio 2,5V mini



Il **mini sensore ottico a specchio per mini manico 2000** è uno strumento particolarmente. Leggero e compatto, subito pronto per l'uso in qualsiasi luogo.

Strumenti compatti e maneggevoli per la borsa degli attrezzi.

mini sensore ottico a specchio

2,5V

mini sonda, diam. 5mm, lungh. 110mm, completa di mini manico per batteria 2000 (con batterie)

T-01.25.142

mini sonda con lampadina 2,5V, senza manico

T-01.25.140

mini manico per batteria 2000 (con batterie), senza manico

T-01.79.009

Lampadina alogena XHL Xenon 2,5V di ricambio

T-01.88.057

Set di Ispezione D

Composto da:

mini sonda con manico per batteria 2000 (con batterie), smontabile specchi T-00.25.305 e T-00.25.307, lampadina alogena XHL Xenon di ricambio T-01.88.057, in confezione trasparente

T-513.10.052